

Concept du système

L'afficheur client Vectron C56 est le complément idéal des systèmes d'encaissement Vectron POS Mini II, POS Vario II et tous les modèles de Vectron POS Touch 12 et POS Touch 15 pour l'affichage d'informations de vente à destination des clients comme la désignation d'article, le prix unitaire, le prix total, la somme etc.

L'afficheur client peut être monté directement au dos du boîtier de la caisse. Il est également disponible en deux variantes sur supports de hauteurs différentes. Pour une orientation optimale en direction du client, l'afficheur graphique extrêmement bien lisible rétroéclairé par DEL peut être réglé en inclinaison sur une position quelconque. Les variantes de supports sont également pivotables sur le côté.



Matériel

Caractéristiques techniques du Vectron C56	
Diagonale de l'écran	13,16 cm (5,2")
Type d'écran	FSTN-LCD (transflectif)
Mode d'affichage	Affichage client graphique en noir et blanc
Représentation de l'affichage	2 x 20 caractères
Éclairage	Rétroéclairage blanc par DEL
Résolution	240 x 64 pixels
Modèles de caisses supportés	Vectron POS Mini II; Vectron POS Vario II; tous les modèles de Vectron POS Touch 12 et POS Touch 15
Boîtier	Boîtier en plastique de grande qualité ; façade en verre imprimée devant le LCD
Raccordement	Par câble écran interne au système d'encaissement resp. par câble de données USB l'un des ports USB du système d'encaissement
Alimentation électrique	Par câble écran interne au système d'encaissement resp. par câble de données USB l'un des ports USB du système d'encaissement
Température	Entreposage : -10 à 50 °C En service : 0 à 40 °C
Dimensions	Voir dessins
Poids	315 g: Vectron C56 joint pour montage à la caisse inclus 2.180 g: Vectron C56 sur pole court 2.380 g: Vectron C56 sur pole long

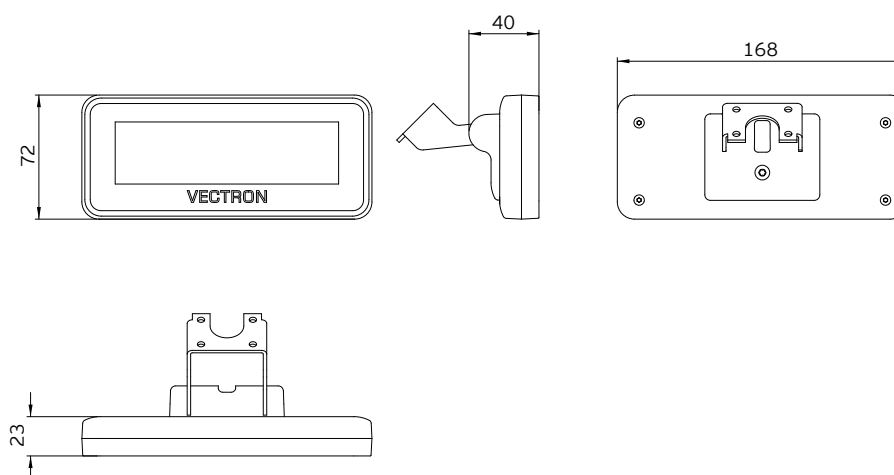


Contenu de la livraison

Vectron C56	
Contenu de la livraison standard	Affichage client Vectron C56 selon commande
	Carton d'expédition
Variantes de commande	20040055 - afficheur client Vectron C56 intégré dans le système d'encaissement Accessoires optionnels : kit de montage pour le système d'encaissement respectif (articulation, couvercles, vis)
	11010209 - afficheur client Vectron C56 sur pole court câble de raccordement inclus
	11010210 - afficheur client Vectron C56 sur pole long câble de raccordement inclus
	20040074 - afficheur client Vectron C56 noir intégré dans le système d'encaissement Accessoires optionnels : kit de montage pour le système d'encaissement respectif (articulation, couvercles, vis)
	11010214 - afficheur client Vectron C56 sur pole court noir câble de raccordement inclus (pas encore disponible)
	11010215 - afficheur client Vectron C56 sur pole long noir câble de raccordement inclus (pas encore disponible)

Dimensions (en mm)

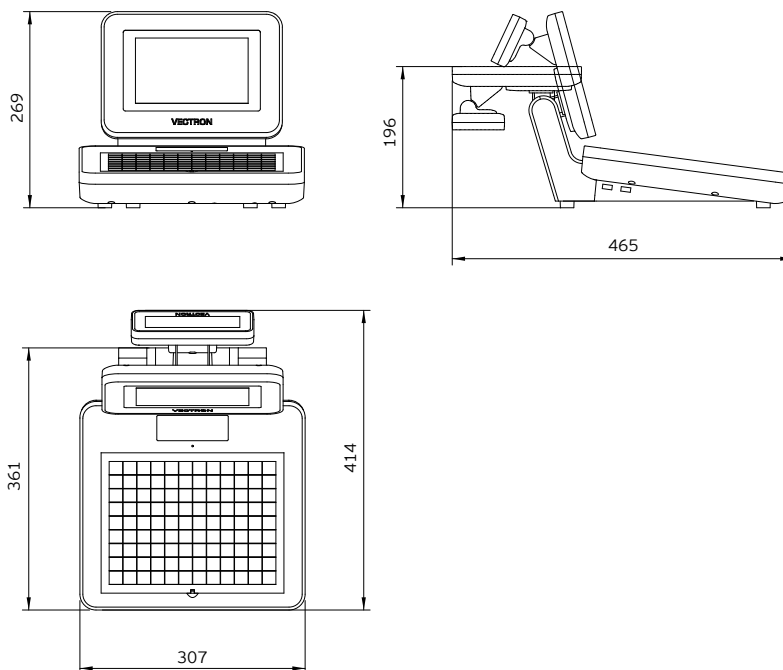
Dimensions afficheur client Vectron C56



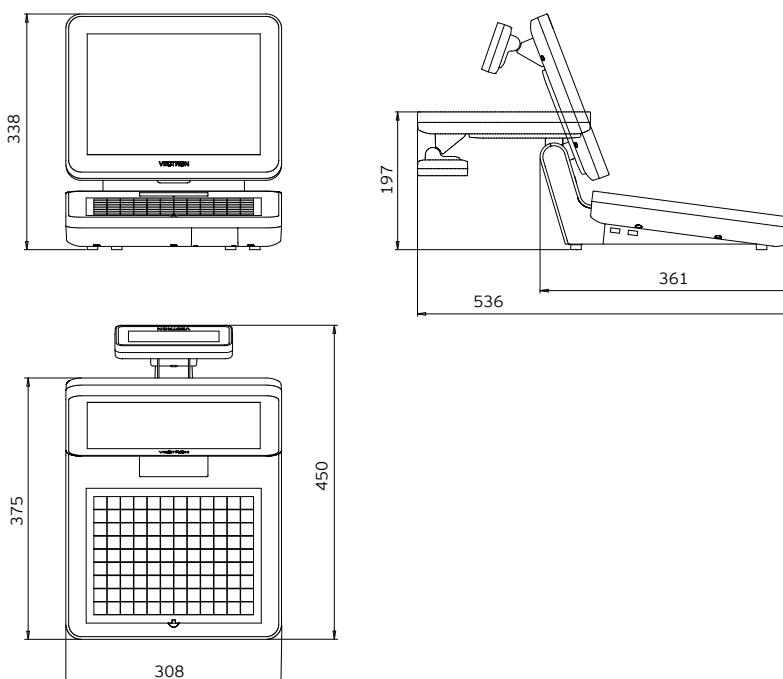
CARACTÉRISTIQUES TECHNIQUES AFFICHEUR CLIENT VECTRON C56



Dimensions afficheur client Vectron C56 sur Vectron POS Mini II



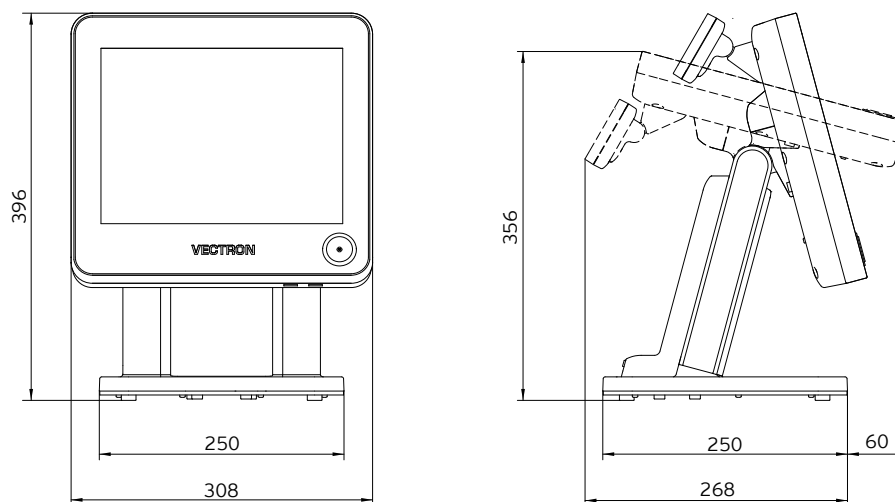
Dimensions afficheur client Vectron C56 sur Vectron POS Vario II



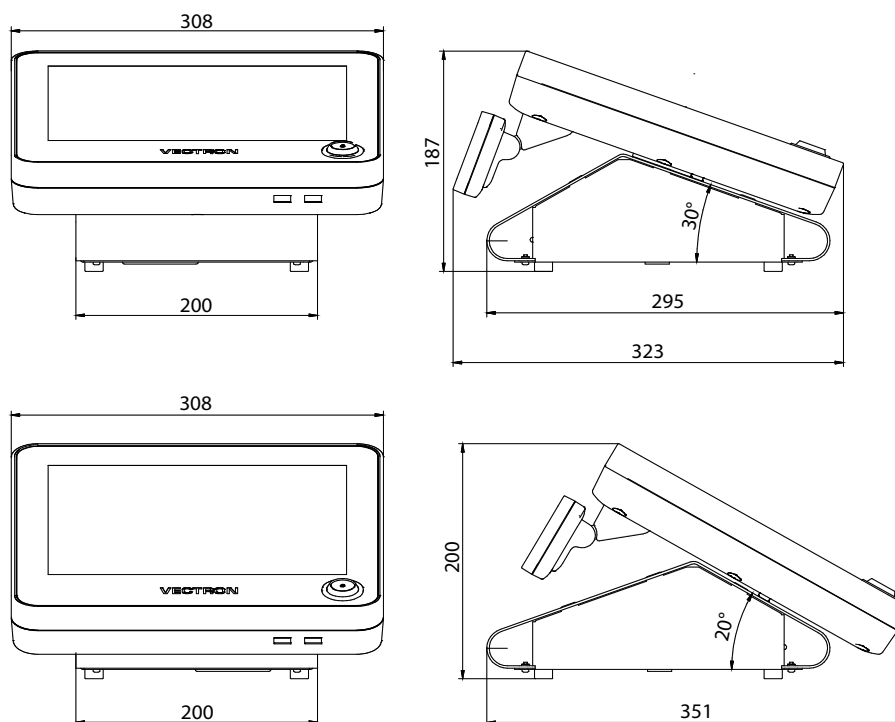
CARACTÉRISTIQUES TECHNIQUES AFFICHEUR CLIENT VECTRON C56



Dimensions afficheur client Vectron C56 sur Vectron POS Touch 12 pied S400 inclu



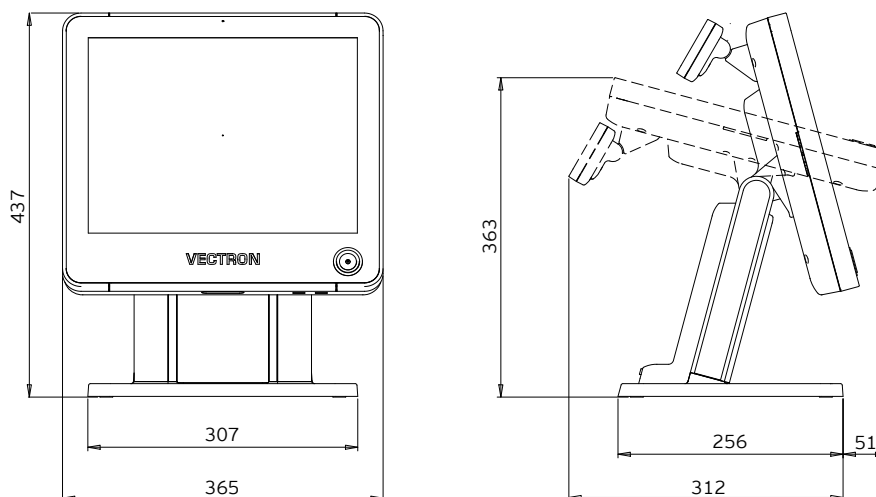
Dimensions afficheur client Vectron C56 sur Vectron POS Touch 12 pied S500 inclu



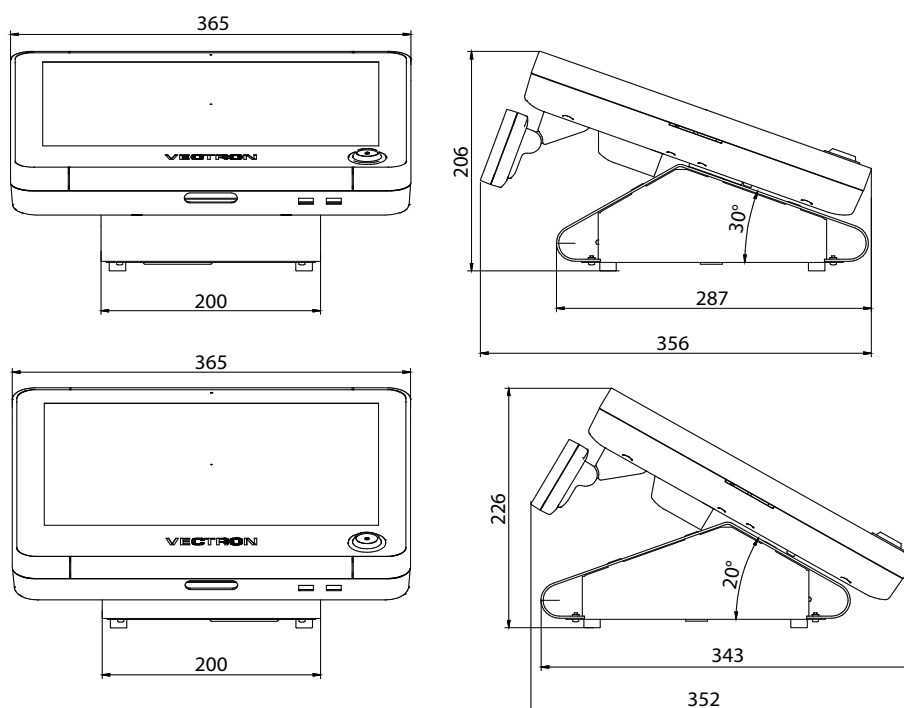
CARACTÉRISTIQUES TECHNIQUES AFFICHEUR CLIENT VECTRON C56



Dimensions afficheur client Vectron C56 sur Vectron POS Touch 15 pied S420 inclu



Dimensions afficheur client Vectron C56 sur Vectron POS Touch 15 pied S500 inclu



CARACTÉRISTIQUES TECHNIQUES AFFICHEUR CLIENT VECTRON C56



Dimensions afficheur client Vectron C56 sur pole

