

Concept du système

L'afficheur client de 10.4" Vectron C100 peut afficher des informations sur la vente, de même que des logos et des images publicitaires. Les images peuvent aussi être affichées sous la forme d'un diaporama. Il est également possible de déclencher selon la situation certaines actions ou des textes à l'écran. Le Vectron C100 peut être raccordé directement aux systèmes d'encaissement stationnaires Vectron POS Mini II, Vectron POS Vario II et Vectron POS Touch.



L'afficheur client est alternativement disponible en variante pole, qui est aussi compatible avec Vectron POS SteelTouch II. Pour une orientation optimale en direction du client, l'écran graphique de haute résolution rétroéclairé par DEL peut être réglé en inclinaison sur une position quelconque.

Matériel

Caractéristiques techniques du Vectron C100	
Diagonale de l'écran	26,4 cm (10.4")
Type d'écran	TFT-LCD avec LED-Backlight
Éclairage	Rétroéclairage blanc par DEL
Résolution	800 x 600 pixels
Couleurs	jusqu'à 65.536
Contraste	500:1
Luminosité	180 cd/m2
Angle de visualisation	horizontal 75°, vertical 50° (face inférieure) ou 60° (face supérieure)
Modèles de caisses supportés	Vectron POS Mini II; Vectron POS Vario II; Vectron POS Touch, Vectron POS SteelTouch II (seul variante pole)
Boîtier	Boîtier en plastique PC-ABS de grande qualité ; façade en verre imprimée devant le LCD
Raccordement	Par câble interne au système d'encaissement resp. par câble de données USB l'un des ports USB du système d'encaissement
Alimentation électrique	Variante intégrée : par câble interne au système d'encaissement Variantes de support : par câble USB
Température	Entreposage : -10 à 50 °C En service : 0 à 40 °C
Attache afficheur	Norme VESA 75
Dimensions	Voir dessin
Poids	900g sans articulation pour le montage 1412g version pole





Logiciel

Caractéristiques techniques du Vectron C100	
Configurations requises	Système Vectron POS avec électronique K5 et système d'exploitation 2.0.1.2 (ou plus récent) et version logiciel 5.4.2.0 (ou plus récent) ou pour chemin 5.3 la version 5.3.10.0 (ou plus récent).
Subdivision de l'écran	Choix entre différents layouts
Affichage d'images	Image de fond et diaporama possibles
Diaporama	Plein écran et/ou intégré à l'affichage des saisies ; intervalles réglables
Formats de fichiers supportés	JPEG
Couleurs	Réglage de la couleur des caractères et de l'arrière-plan
Jeux de caractères	Latin 1, Latin 2, Latin 9
Affichage d'opération sur la caisse	réglable par le biais de formats de sortie
Changement de buffer de saisie / flottant	supporté

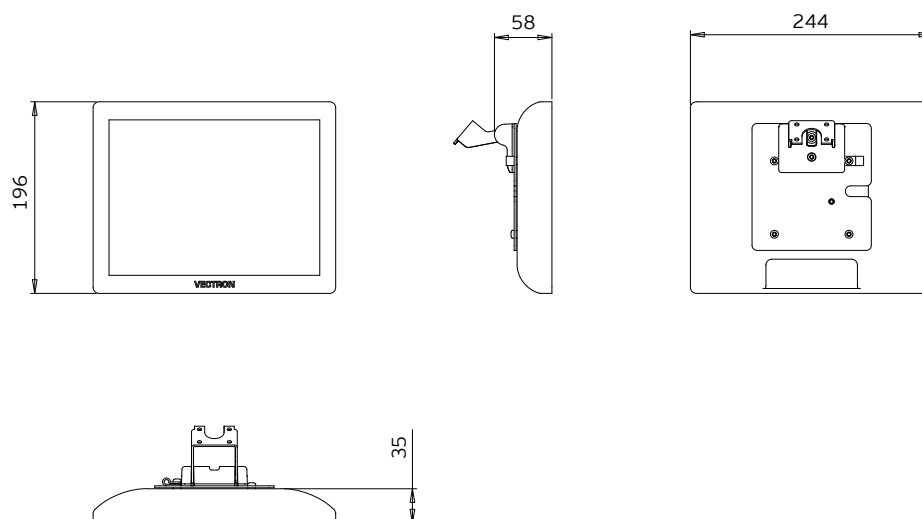
Contenu de la livraison

Vectron C100	
Variante de commande	20040063 afficheur client C100 intégré dans le système d'encaissement Accessoires optionnels : kit de montage pour le système d'encaissement respectif (articulation, couvercles, vis)
	11010213 afficheur client C100 sur support court (câble de raccordement inclus)

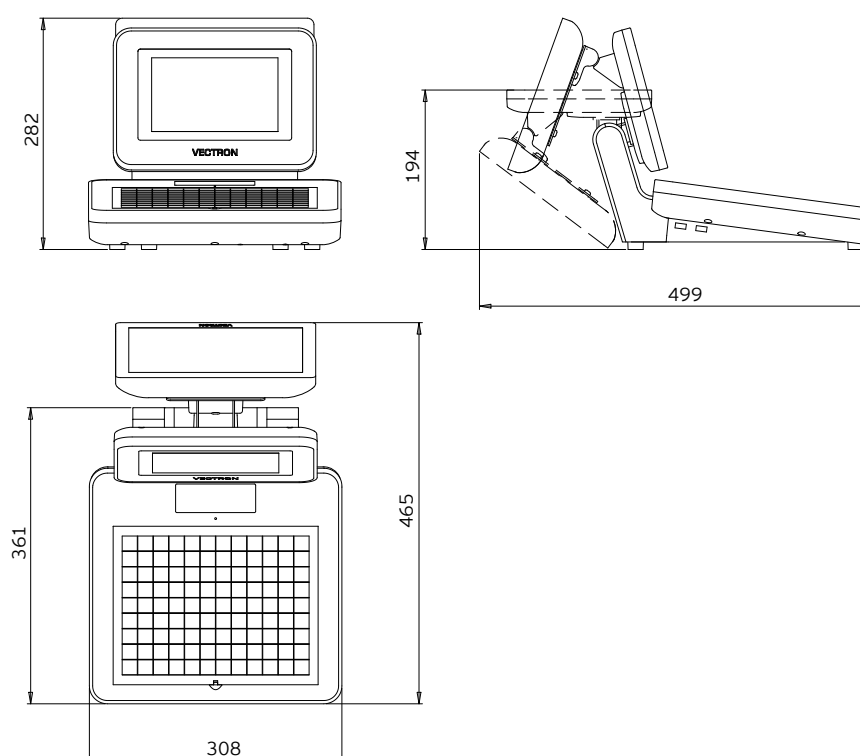


Dimensions (en mm)

Dimensions afficheur client Vectron C100



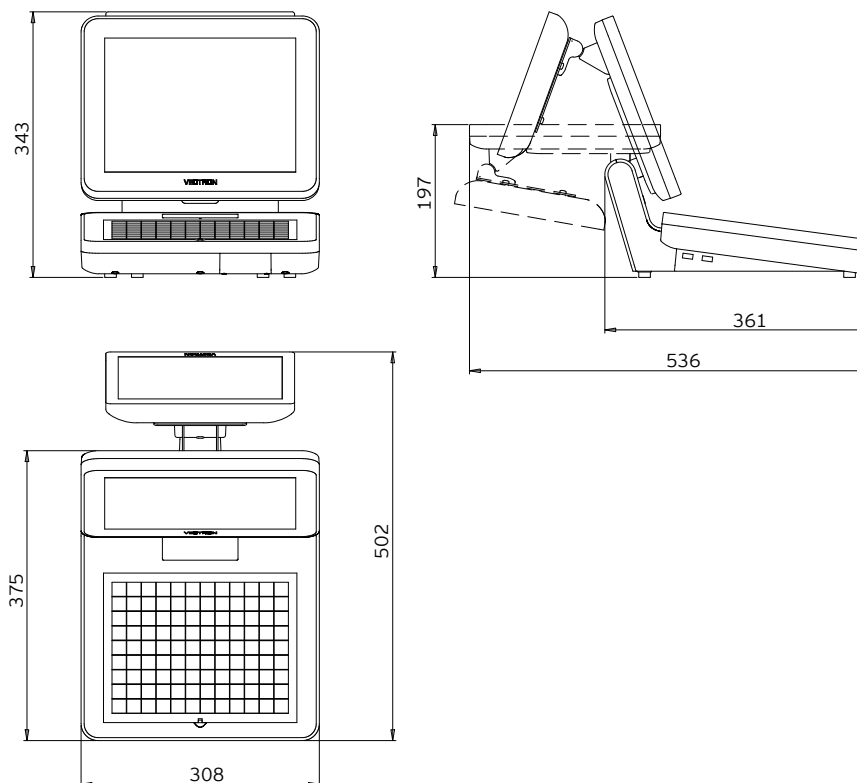
Dimensions afficheur client Vectron C100 sur Vectron POS Mini II



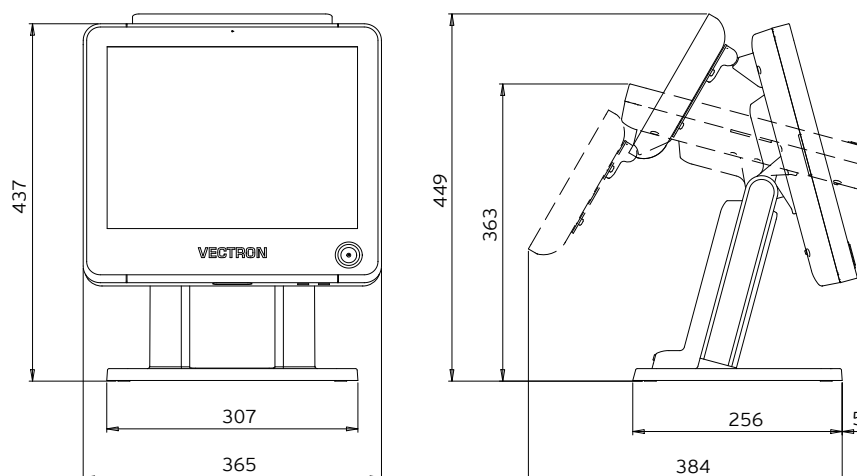
CARACTÉRISTIQUES TECHNIQUES AFFICHEUR CLIENT VECTRON C100



Dimensions afficheur client Vectron C100 sur Vectron POS Vario II



Dimensions afficheur client Vectron C100 sur Vectron POS Touch 15



Dimensions afficheur client Vectron C100 Pole

